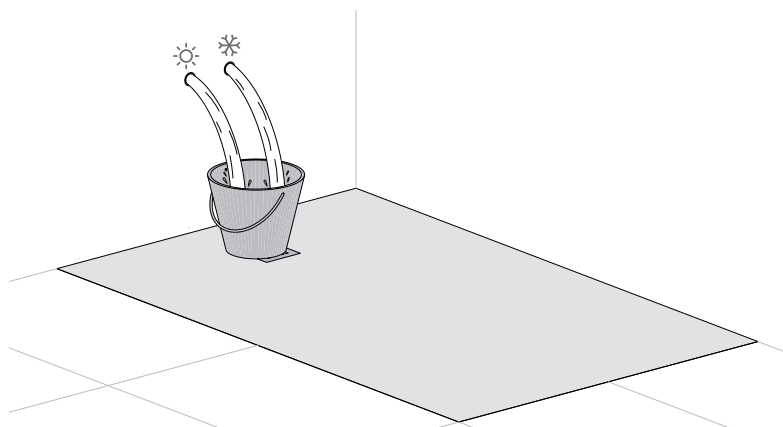


NHIL / PHIL

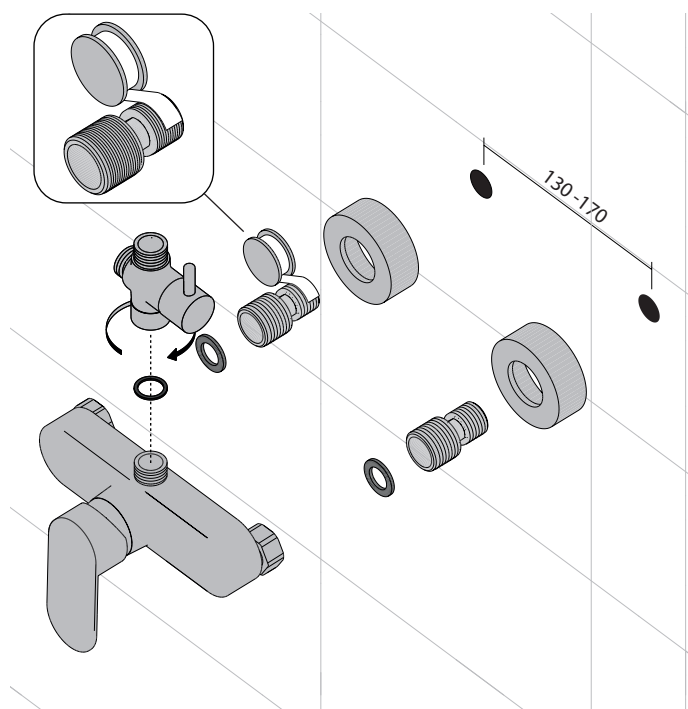
INSTRUCCIONES DE MONTAJE / ASSEMBLY INSTRUCTIONS / INSTRUCTIONS DE MONTAGE / ISTRUZIONI DI MONTAGGIO INSTRUÇÕES DE MONTAGEM / MONTAGEANLEITUNG

- (ES) Los dibujos representados en estas instrucciones se utilizan únicamente a modo de referencia y no tienen por qué coincidir con su modelo de sistema de ducha.
- (EN) The drawings that appear in these instructions are used only as a reference and do not have to match with your shower system model.
- (FR) Les dessins représentés dans ces instructions sont utilisés uniquement comme référence et il ne coïncidera pas nécessairement avec votre modèle de système de douche.
- (IT) I disegni rappresentati in queste istruzioni vengono utilizzati solo per riferimento e non sono necessariamente coincidenti con il suo modello di sistema di doccia.
- (PT) Os desenhos descritos nestas instruções são apenas para referência e não correspondem necessariamente ao seu modelo de sistema de duche.
- (DE) Die in dieser Anleitung abgebildeten Zeichnungen dienen nur zu Referenzzwecken und entsprechen nicht unbedingt Ihrem Duschesystemmodell.

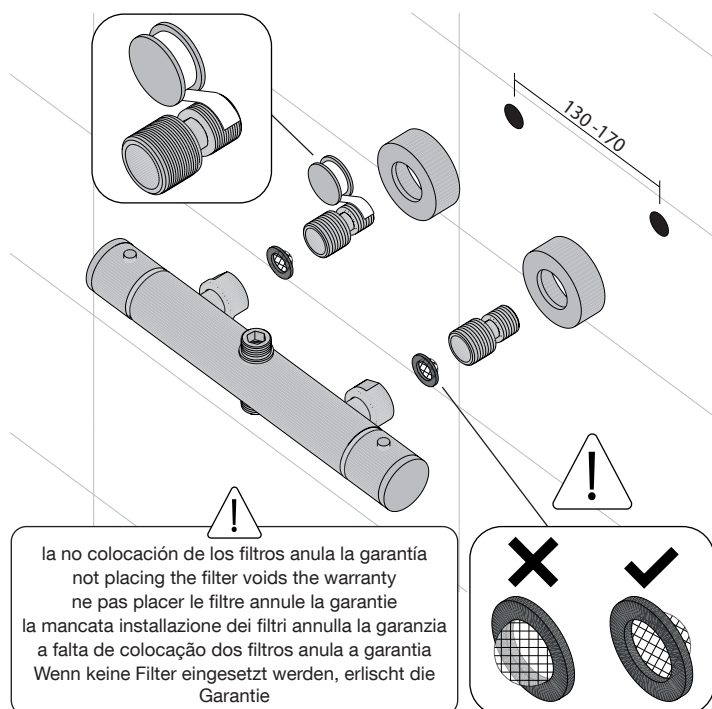
1 PURGAR TUBERÍAS / PURGE THE PIPES / PURGER LES TUYAUX / SPURGARE I TUBI / PURGAR TUBULAÇÕES ROHRE GRÜNDLICH REINIGEN



2 MONOMANDO / SINGLE LEVER MIXER MITIGEUR / MISCELATORE MONOCOMANDO / EINHEBELARMATUR

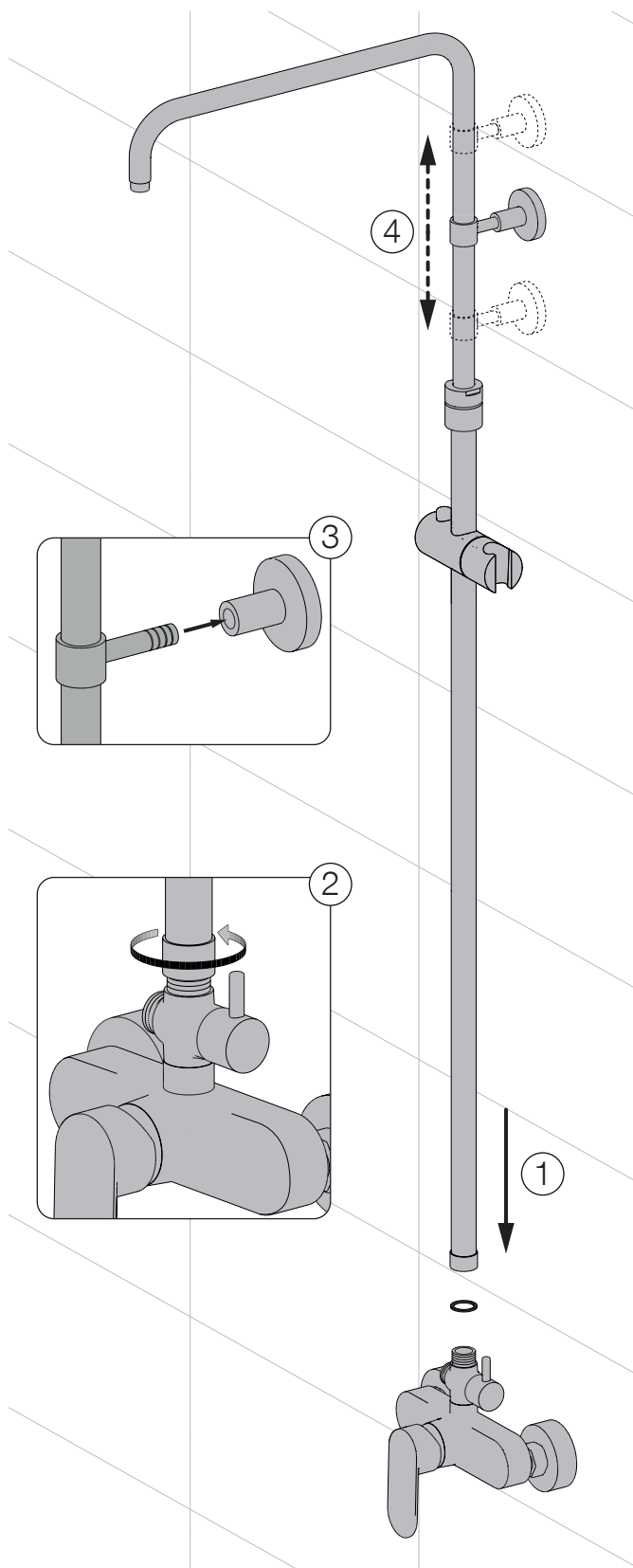


TERMOSTÁTICO / THERMOSTATIC MIXER THERMOSTATIQUE / TERMOSTATICO TERMOSTÁTICO / THERMOSTATISCHE ARMATUR

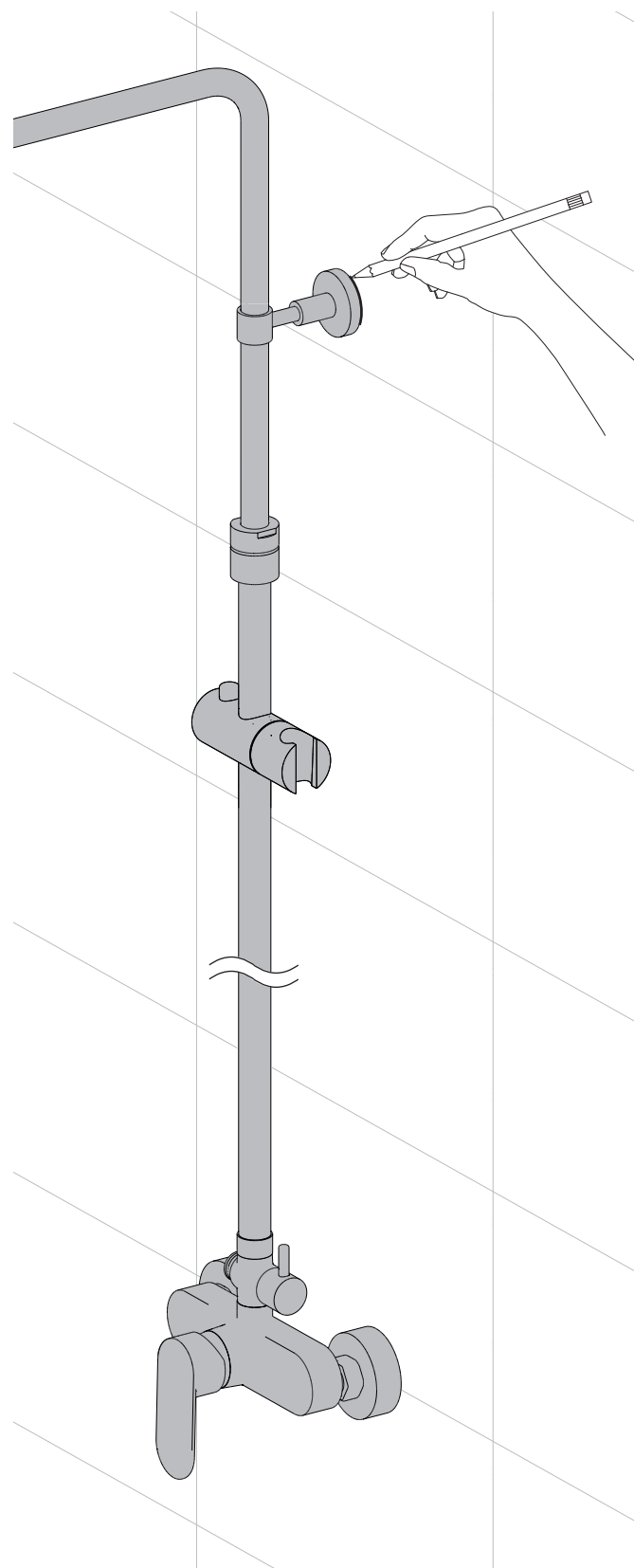


NHIL / PHIL

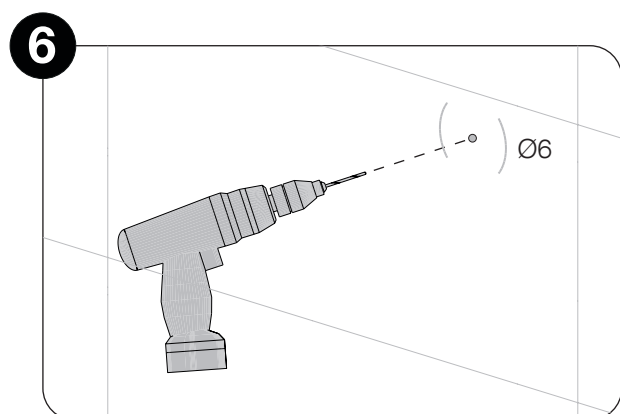
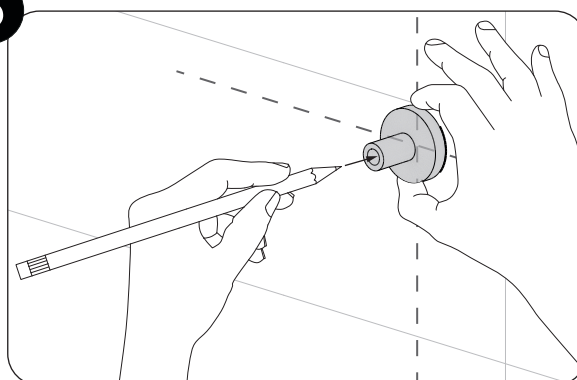
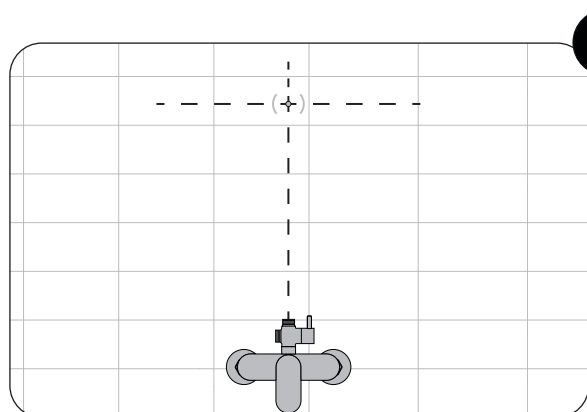
3



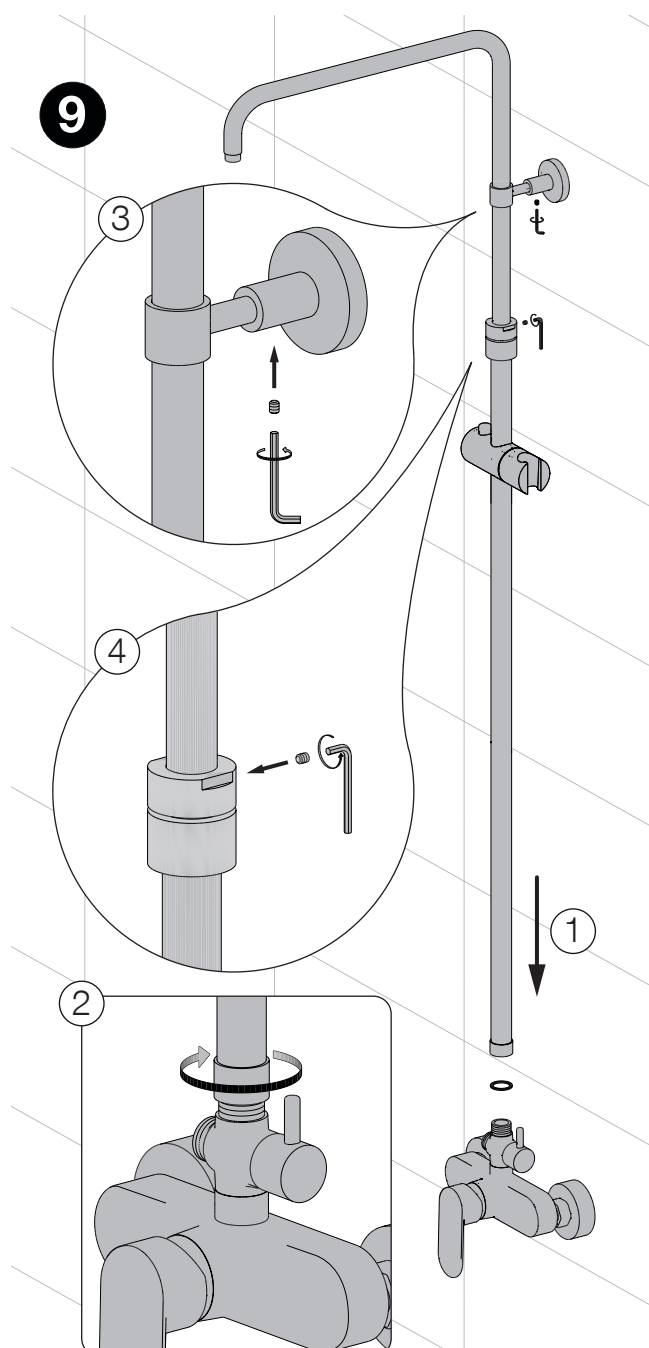
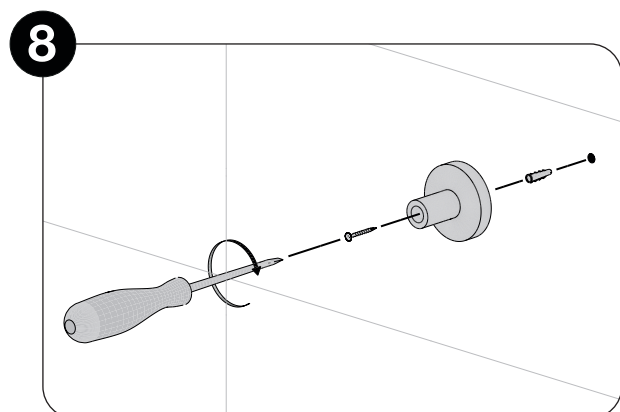
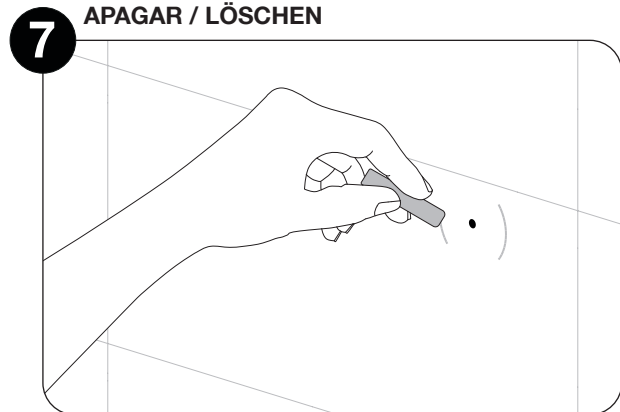
4



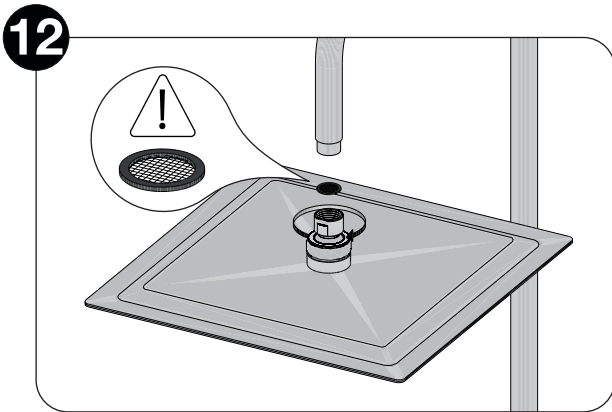
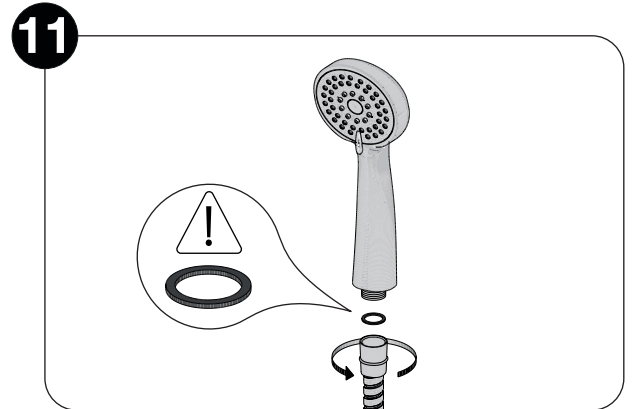
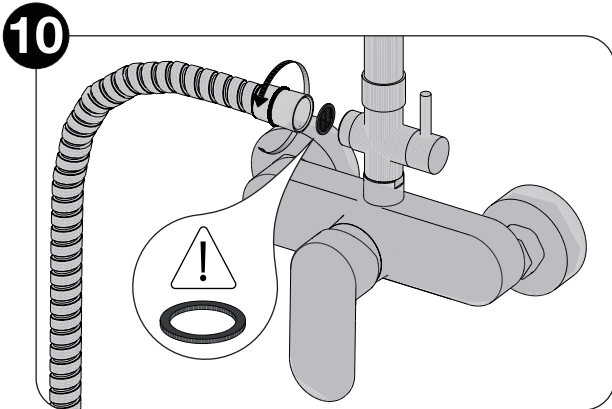
NHIL / PHIL



**BORRAR / RUB OUT / EFFECER / CANCELLARE
 APAGAR / LÖSCHEN**



NHIL / PHIL



LIMPIEZA / CLEANING / NETTOYAGE / PULIZIA / LIMPEZA / REINIGUNG

