

LUXOR / QUS / BEL

INSTRUCCIONES DE MONTAJE / ASSEMBLY INSTRUCTIONS / INSTRUCTIONS DE MONTAGE / ISTRUZIONI DI MONTAGGIO INSTRUÇÕES DE MONTAGEM / MONTAGEANLEITUNG

(ES) Los dibujos representados en estas instrucciones se utilizan únicamente a modo de referencia y no tienen por qué coincidir con su modelo de sistema de ducha.

(EN) The drawings that appear in these instructions are used only as a reference and do not have to match with your shower system model.

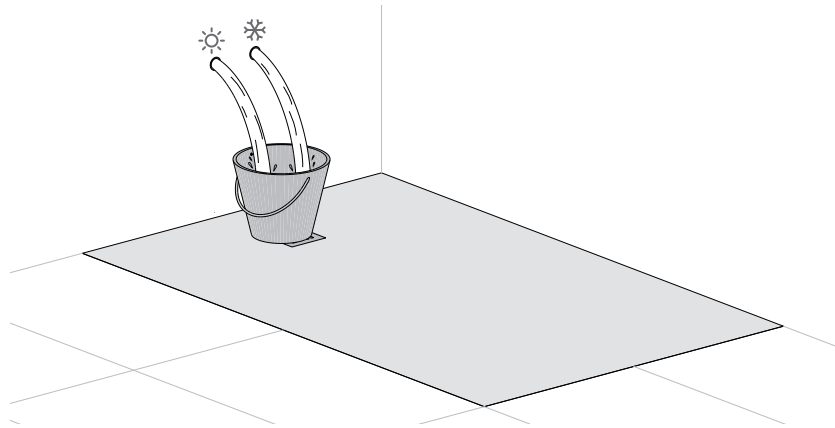
(FR) Les dessins représentés dans ces instructions sont utilisés uniquement comme référence et il ne coïncidera pas nécessairement avec votre modèle de système de douche.

(IT) I disegni rappresentati in queste istruzioni vengono utilizzati solo per riferimento e non sono necessariamente coincidenti con il suo modello di sistema di doccia.

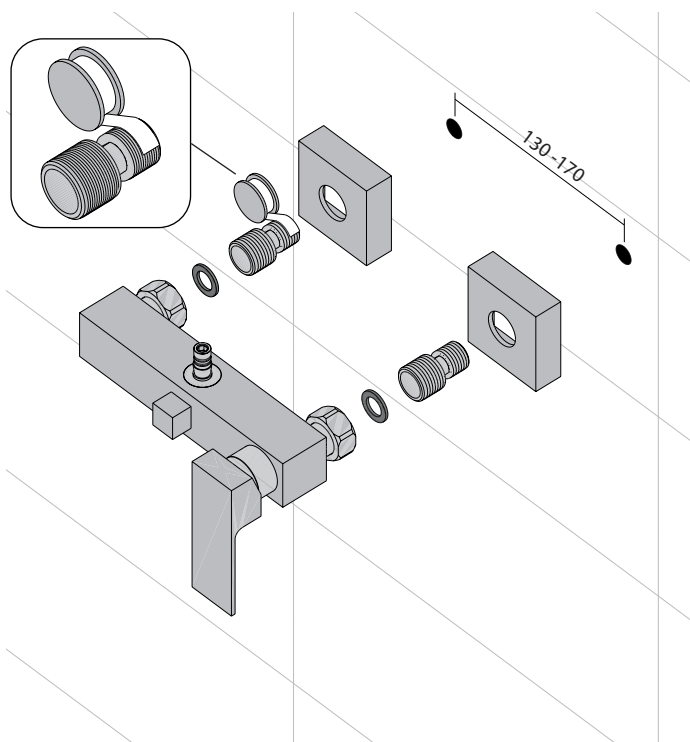
(PT) Os desenhos descritos nestas instruções são apenas para referência e não correspondem necessariamente ao seu modelo de sistema de duche.

(DE) Die in dieser Anleitung abgebildeten Zeichnungen dienen nur zu Referenzzwecken und entsprechen nicht unbedingt Ihrem Duschsystemmodell.

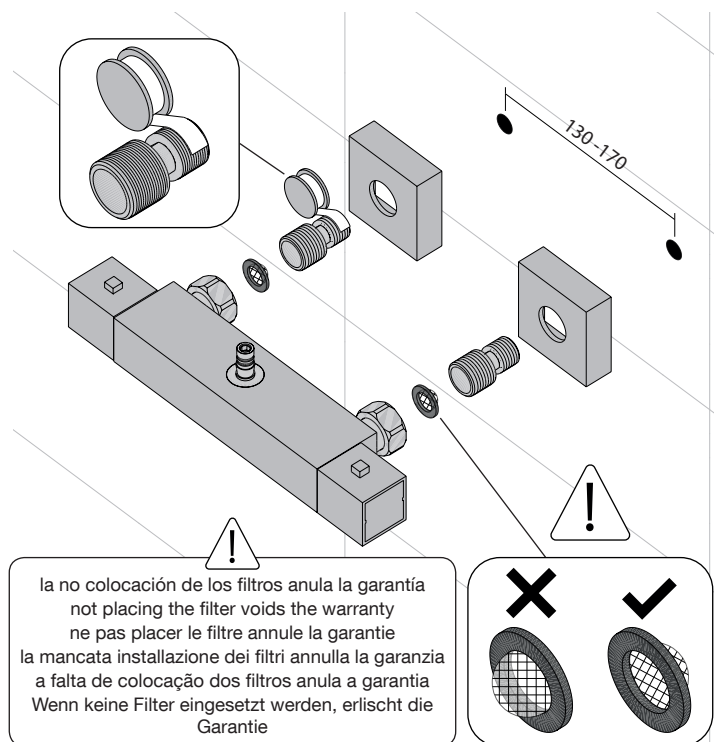
1 PURGAR LAS TUBERÍAS / PURGE THE PIPES / PURGER LES TUYAUX / SPURGARE LE TUBAZIONI / PURGAR TUBULAÇÕES / ROHRREINIGUNG



2 MONOMANDO / SINGLE LEVER MIXER MITIGEUR / MISCELATORE MONOCOMANDO / EINHEBELARMATUR

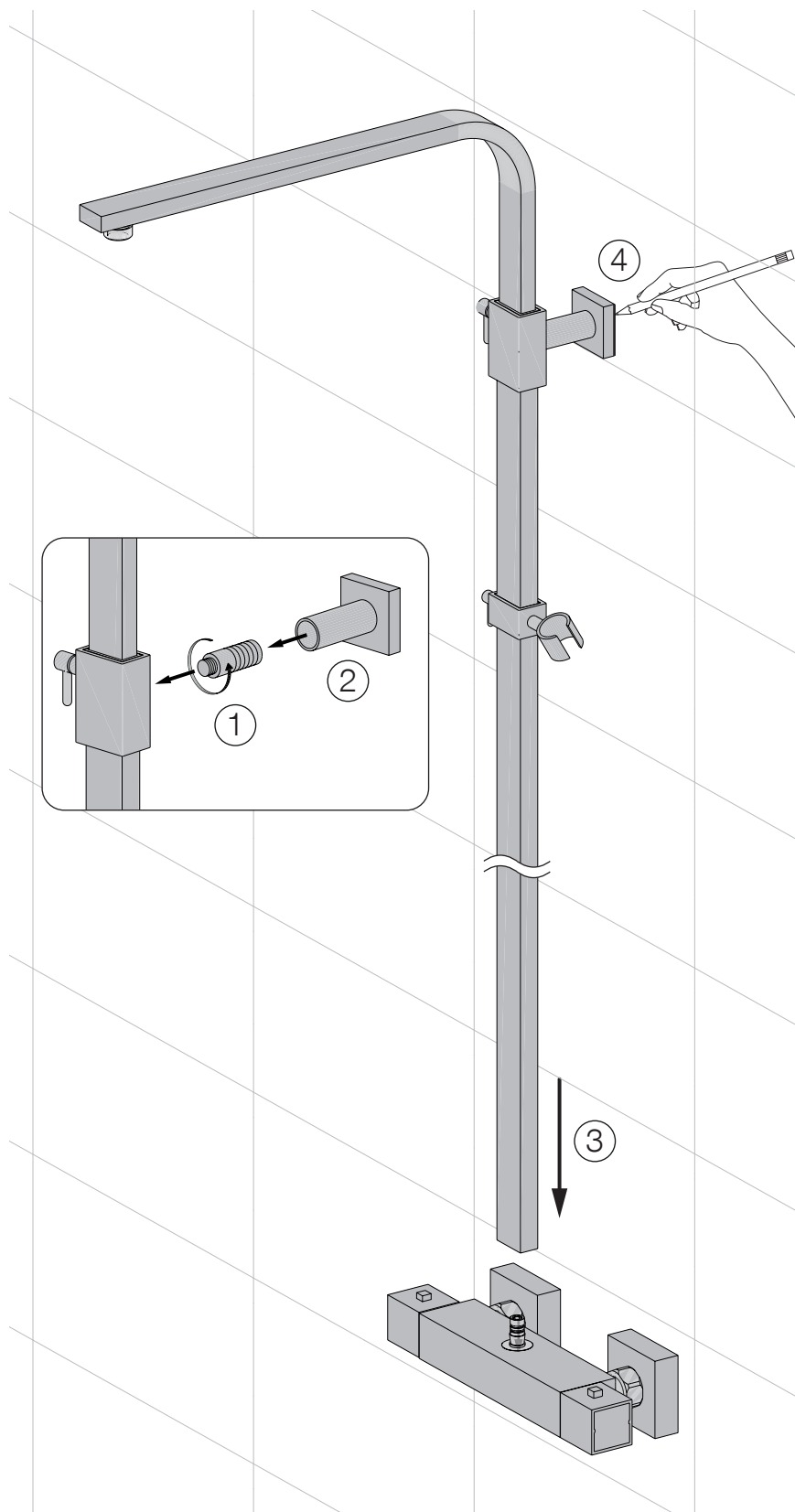


TERMOSTÁTICO / THERMOSTATIC MIXER THERMOSTATIQUE / TERMOSTATICO TERMOSTÁTICO / THERMOSTATISCHE ARMATUR

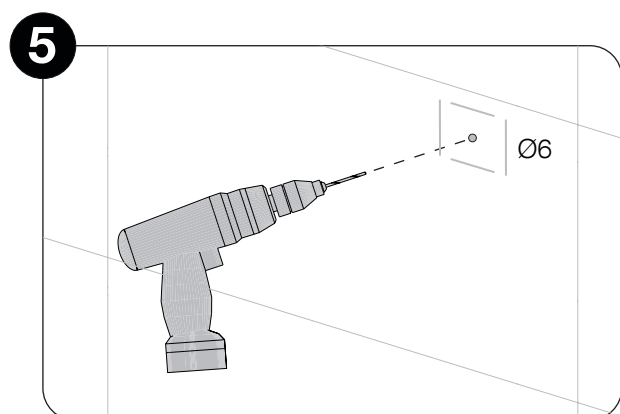
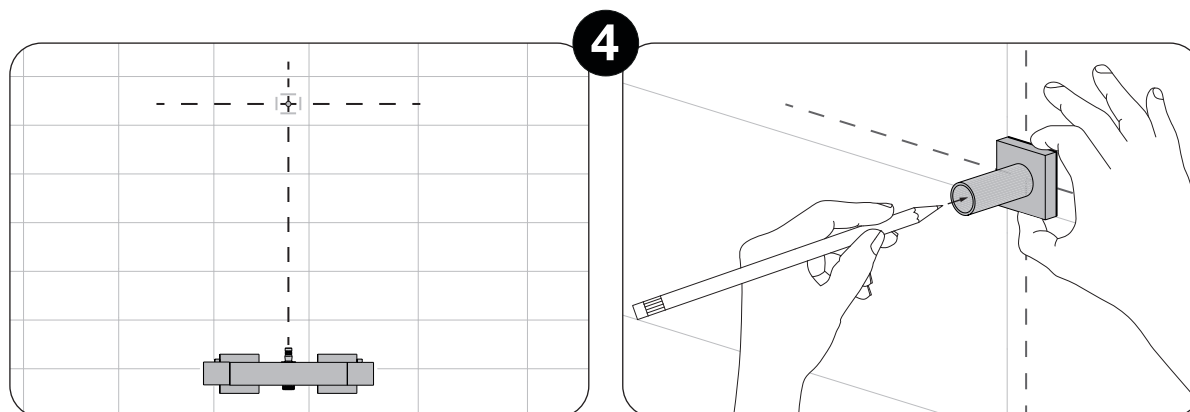


LUXOR / QUS / BEL

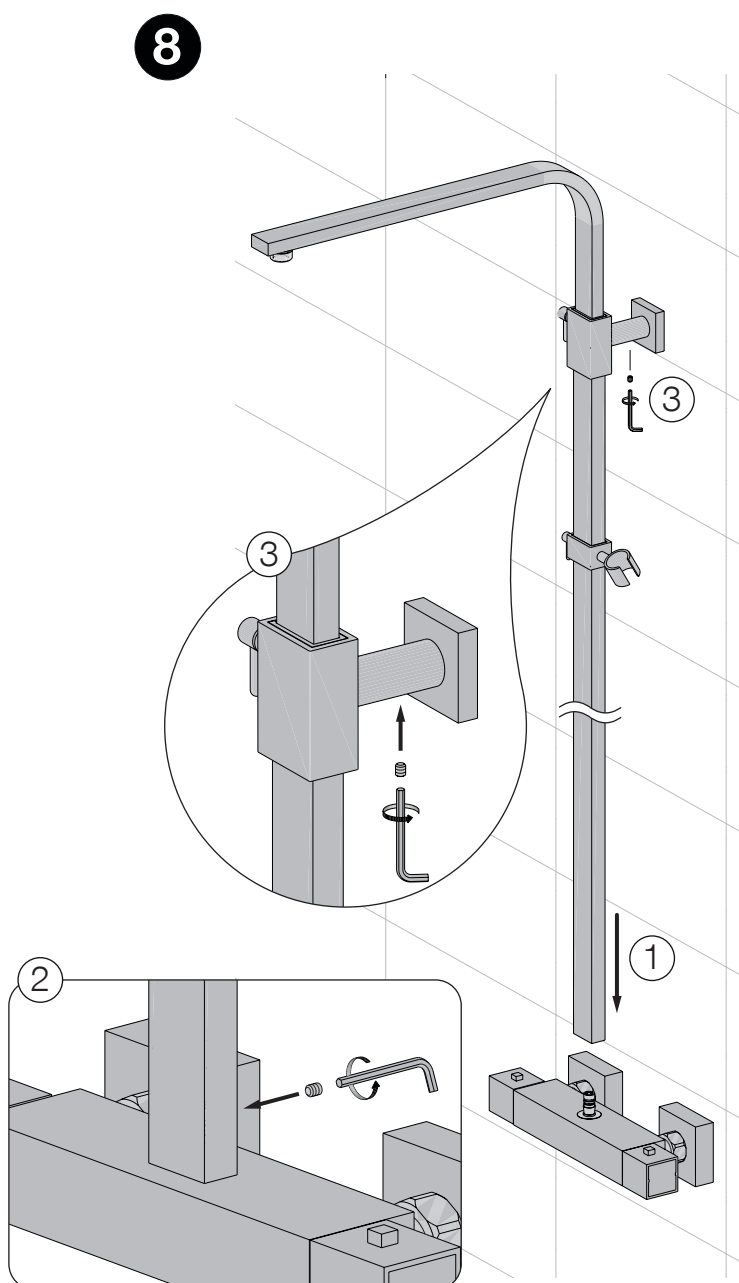
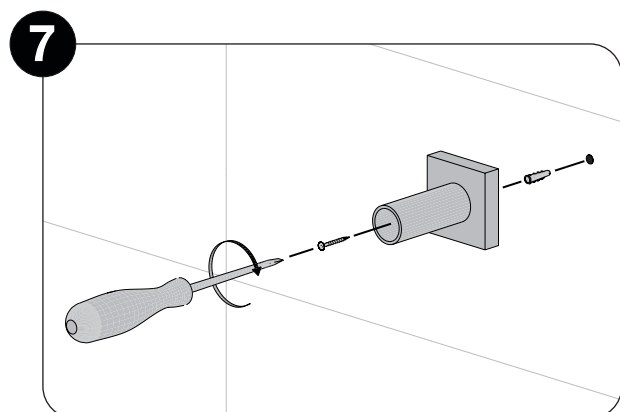
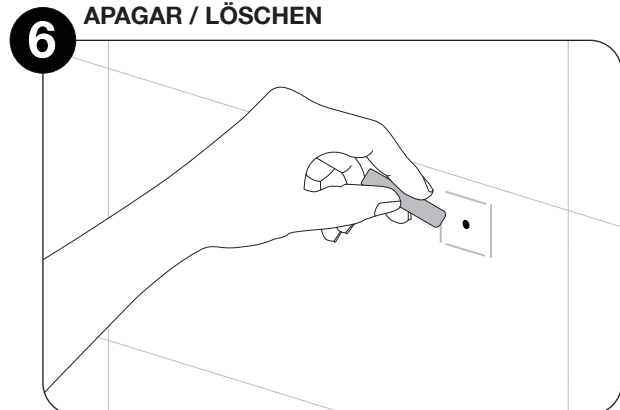
3



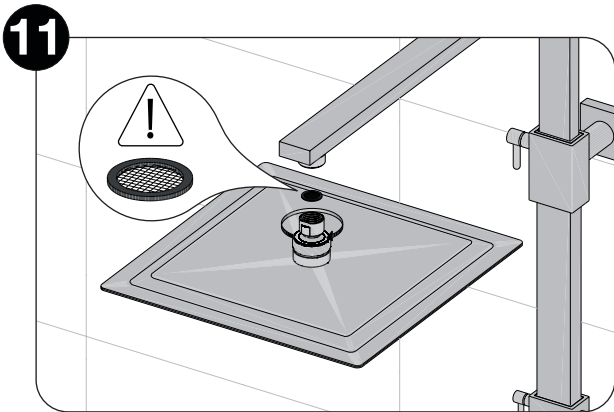
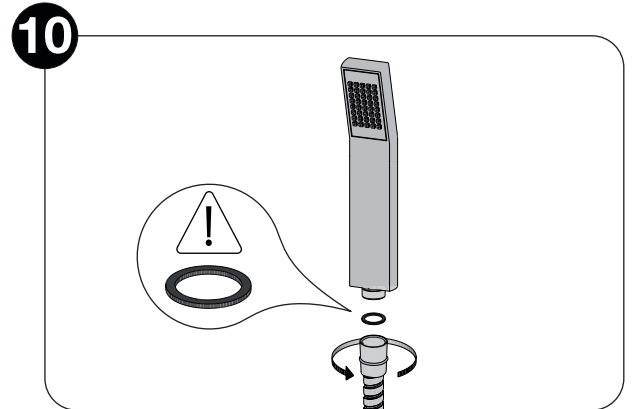
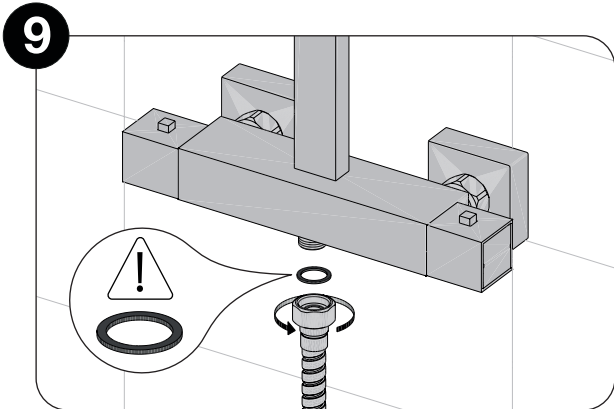
LUXOR / QUS / BEL



**BORRAR / RUB OUT / EFFECER / CANCELLARE
APAGAR / LÖSCHEN**



LUXOR / QUS / BEL



LIMPIEZA / CLEANING / NETTOYAGE / PULIZIA / LIMPEZA / REINIGUNG

