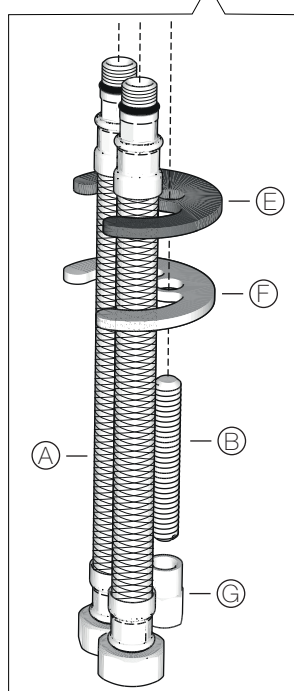
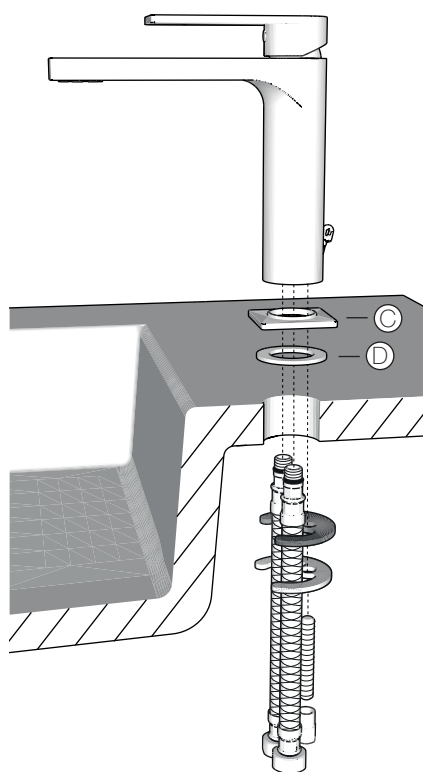
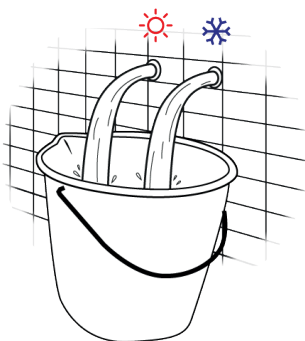


INSTRUCCIONES DE MONTAJE / ASSEMBLY INSTRUCTIONS / INSTRUCTIONS DE MONTAGE

Figura 1 / Figure 1 / Figure 1



(ES) Los dibujos representados en estas instrucciones se utilizan únicamente a modo de referencia y no tienen por qué coincidir con su modelo de grifería.

Antes de empezar con la instalación es necesario purgar las tuberías para asegurarnos que no queden residuos y suciedad que puedan entrar y dañar los mecanismos de la grifería y perjudicar su buen funcionamiento. (Figura 1)

- 1- Cortar el suministro de agua fría y caliente cerrando las llaves de paso.
- 2- Enroscar con la mano, sin hacer uso de herramientas, los latiguillos (A), y después la espiga (B) al grifo (algunos modelos llevan dos espigas). No utilizar herramientas para enroscar los latiguillos ya que si se utiliza más fuerza de la necesaria podrían romperse completa o parcialmente o provocar daños en las juntas. El exceso de apriete puede también dañar el metal estructuralmente, sin que los daños sean evidentes a la vista, lo que puede provocar con el tiempo, y sin aviso previo, una rotura total del latiguillo y la inundación del baño.
- 3- Poner la peana (C) (algunos modelos no incorporan peana).
- 4- Colocar la arandela de goma redonda (D) que hará de junta entre el grifo y la encimera.
- 5- Poner el grifo en la encimera.
- 6- Colocar por debajo: primero la goma negra con forma de herradura (E) y segundo la herradura metálica (F).
- 7- Atomillar la tuerca (G). 8- Conectar los latiguillos (A) a la red del agua.
- 9- Abrir el agua y asegurarse de una correcta estanqueidad.

(EN) The drawings that appear in these instructions are used only as a reference and do not have to match with your faucet model.

Before starting the installation it is necessary to purge the pipes to ensure that there is no debris and dirt that can enter and damage the mechanisms of the mixers and impair their proper functioning. (Figure 1)

- 1- Close the arrival of hot and cold water.
- 2- Screw by hand, without using tools, the flexible connections (A) and after the dowel screw (B) to the faucet (some models have two dowels). Do not use tools to screw the hoses as if more force than necessary is used, these may break completely or partially or cause damage to the joints. Excessive tightening can also damage the metal structurally, without the damage being apparent to the eye, which can cause over time, and without prior notice, a total breakage of the hose and the flooding of the bath.
- 3- Place the base (C) (some models do not have base).
- 4- Place the round rubber washer (D) which will act as a joint between the faucet and the worktop.
- 5- Place the faucet in the worktop.
- 6- Place beneath; first the black rubber horseshoe shape (E) and secondly the metallic horseshoe (F).
- 7- Screw the nut (G). 8- Connect the flexible connections (A) to the water distribution system.
- 9- Open the water and ensure the correct seal.

(FR) Les dessins représentés dans ces instructions sont utilisés uniquement comme référence et il ne coïncidera pas nécessairement avec votre modèle de robinetterie.

Avant de commencer l'installation, il est nécessaire de purger les tuyaux pour s'assurer qu'il n'y a pas de débris et de saleté qui peuvent entrer et endommager les mécanismes des robinets et nuire à leur bon fonctionnement. (Figure 1)

- 1- Fermer l'arrivée de l'eau froide et l'eau chaude.
- 2- Vissez à la main, sans utiliser d'outils, les flexibles connecteurs (A) et ensuite la vis de goujon (B) au robinet (quelques modèles portent deux vis de goujon). Les connecteurs doivent être vissés manuellement puisque dans le cas de serrer avec une force excessive ce pourrait entraîner des dommages aux rondelles en caoutchouc. Un serrage excessif peut également endommager le métal structurellement, sans que les dommages soient apparents à l'œil, ce qui peut causer au fil du temps, et sans préavis, une rupture totale des connecteurs et l'inondation du bain.
- 3- Mettez la base (C) (certaines modèles n'incorporent pas une base).
- 4- Placez la rondelle en caoutchouc (D) qui permettra l'union entre le robinet et l'évier.
- 5- Mettez le robinet sur l'évier.
- 6- À placer en dessous: en premier lieu le caoutchouc noir en forme de fer à cheval (E) et en deuxième lieu le fer à cheval métallique (F).
- 7- Vissez l'écrou (G). 8- Connectez les flexibles connecteur (A) au réseau de l'eau.
- 9- Ouvrez le robinet et assurez-vous d'une bonne étanchéité.



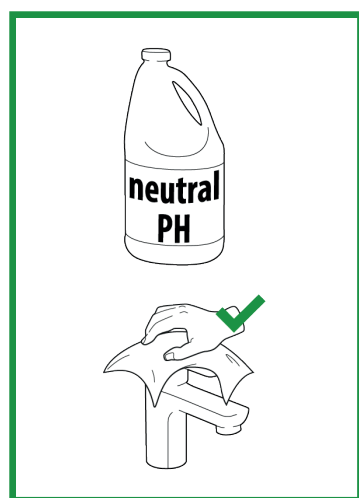
(ES) Se recomienda limpiar la superficie del grifo únicamente con un paño suave y jabón neutro. También se puede limpiar con productos específicos para la limpieza de superficies cromadas o pintadas, dependiendo del acabado de su grifería. No usar nunca productos químicos abrasivos o corrosivos (disolventes, alcohol, lejía, amoníaco, productos anticál ni productos de limpieza genéricos para la limpieza del baño o que contengan ácido clorhídrico). Todas estas sustancias dañan las superficies cromadas, y también las pintadas, de manera fulminante. Tampoco es aconsejable en ningún caso el uso de cualquier tipo de estropajo ya que su uso rayará irreversiblemente la superficie del grifo. No seguir estas indicaciones supondrá la pérdida total de la garantía del producto. En el caso de usar desatascador para desembocar alguna tubería, se aconseja tapar el orificio del desagüe para evitar la salida de gases que pueden dañar el acabado de su grifo. Desenrosque el aireador y límpielo con frecuencia para evitar la acumulación de cal y la pérdida de caudal de su grifería.

(EN) It is recommended to clean the surface of the faucet only with a soft cloth and neutral soap. Also may be cleaned with specific products for the cleaning of chromed or painted surfaces, depending of the finish of your faucet. Never use chemicals, abrasive or corrosive products (solvent, alcohol, lye, ammonia, anti-limescale products nor generic cleaning products for the bathroom or that contains hydrochloric acid). All these substances damage the chromed and also the painted surfaces in a fulminant way. It is never recommended to use any type of swab due to the fact that its use will scratch irreversibly the surface of the faucet. Not following these indications implies the total loss of the guarantee of the product.

In case of using plungers in order to flow out a pipe, it is recommended to cover the hole of the drainage to avoid the exit of gases that can damage the chrome. Unscrew the aerator and clean it frequently to avoid the accumulation of lime and the flow loss of the faucet.

(FR) Il est recommandé de nettoyer la surface du robinet uniquement avec un chiffon doux et savon neutre. On peut également nettoyer avec des produits spécifiques pour le nettoyage de surfaces chromées et peintes, selon le fini de votre robinetterie. N'utilisez jamais de produits chimiques abrasifs ou corrosifs (solvants, alcool, javel, ammoniac, produits anticalc, produits de nettoyage génériques pour le nettoie de bain ou qui contiennent de l'acide chlorhydrique). Ces substances endommagent les surfaces chromées et aussi celles-ci peintes de manière fulminante. De même, il est déconseillé, en aucun cas, de n'utiliser aucun type de brosse ou tampon vert car son usage rayera irréversiblement la surface du robinet. Ne pas suivre ces indications entraîne la perte totale de garantie de produit.

Dans le cas d'utiliser des produits de débouchage pour déboucher quelque canalisation, on conseille couvrir l'ouverture du vidange pour éviter la sortie du gaz qui pourrait endommager le chromage. Flou l'aérateur et nettoyez-le souvent pour éviter l'accumulation de calcaire et la perte de débit de votre robinetterie.



GARANTÍA / GUARANTEE / GARANTIE

(ES) AQG garantiza esta grifería durante 5 años ante eventuales defectos de fabricación.

Para los acabados especiales (bronce, cobre, colores pintados y cualquier otro acabado especial) la garantía es de 2 años en cuanto al acabado superficial y de 5 años en cuanto a los mecanismos.

Para ejercer los derechos que ofrece esta garantía será imprescindible por parte del cliente, la presentación del comprobante de compra emitido al usuario final en la fecha de venta del producto. Nuestra responsabilidad se limitará a la reparación o sustitución total o parcial de la pieza (una vez analizado y aceptado el defecto por nuestro departamento de calidad) y en ningún caso cubre gastos adicionales (gastos ocasionados por los trabajos de reparación, instalación, ...).

Quedan excluidos de esta garantía los daños producidos por productos de limpieza, uso inadecuado, montaje incorrecto, desgaste natural, mantenimiento inadecuado, así como los producidos por impurezas del agua (acumulación de suciedad, cal, ...).

(EN) AQG has a guarantee of 5 years in the faucets in case of manufacturing defects.

For special finishing's (bronze, copper, painted colours and any other special finishing) have a guarantee of 2 years regarding the surface finishing and of 5 years regarding mechanisms.

In order to exercise the right that offers this guarantee it is essential that the client presents the receipt of purchase issued to the end user where appears the date of the sale of the product. Our responsibility will be limited to the reparation or total/partial replacement of the piece (once analysed and accepted by our quality department) and never covers additional expenses (expenses generated by reparation works, installations, etc.).

Are excluded from this guarantee the damages produced by cleaning products, inadequate use, incorrect assembly, natural wear, inadequate maintenance, as well as those produced by water impurities (accumulation of dust, lime, etc.).

(FR) AQG garantit cette robinetterie pendant 5 ans devant éventuels défauts de fabrication.

Pour les finitions spéciales (bronze, cuivre, couleurs peintes et toute autre finition spéciaux) la garantie est de 2 ans en ce qui concerne finition de surface et 5 ans en ce qui concerne les mécanismes.

Pour exercer les droits qu'offre cette garantie, il est indispensable de présenter la preuve d'achat émis au consommateur final (ticket de caisse). Notre responsabilité sera limitée au réparation ou remplacement complète ou partial de la pièce (après analyse par notre département de qualité) et ne couvre, en aucun cas, des coûts additionnels (dépenses occasionnées par les travaux de réparation, installation, ...).

Ils sont exclus de cette garantie les dommages causés par les produits de nettoyage, la mauvaise utilisation, assemblage incorrect, l'usure naturelle, un entretien inadéquat, ainsi que ceux produits par les impuretés de l'eau (accumulation de saleté, calcaire, ...).