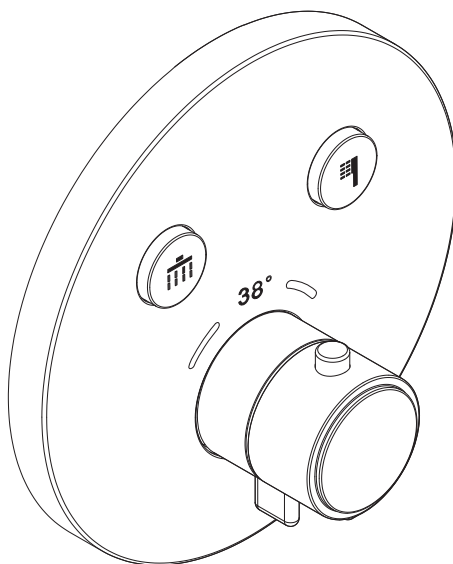





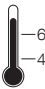
TERMOSTÁTICA DE EMPOTRAR  
CONCEALED THERMOSTATIC MIXER  
THERMOSTATIQUE À ENCASTRER  
TERMOSTATICO DA INCASSO  
THERMOSTATISCHE EINBAUARMATUR

PEARL

Ref. 01PER351CR



NOTAS PREVIAS A LA INSTALACIÓN / NOTES BEFORE INSTALLATION / RECOMMANDATIONS PRÉLIMINAIRES À L'INSTALLATION / NOTE PRIMA DELL'INSTALLAZIONE / HINWEISE VOR DER INSTALLATION

P bar		T °C	
 1,5 min. - max.	 3 recommended	 80° max.	 65° 45° recommended

- (ES)** Es aconsejable utilizar calentadores eléctricos o acumuladores de gran capacidad, (por ejemplo 200 litros), y utilizar calentadores de gas o butano de máxima capacidad posible (mínimo 10 l/min).

Aislar térmicamente las tuberías de agua caliente.

Reducir en lo posible la distancia del calentador hasta el grifo termostático. (No afecta al funcionamiento pero representa un mayor gasto energético).

Evitar que la presión del agua sea inferior a 1.5 bar o superior a 10 bar. (En caso de superar estos límites se recomienda la instalación de una bomba para aumentar la presión o bien un regulador para disminuirla. La presión ideal es de 3 a 5 bar).

- (EN)** It is recommended to use electrical water heaters or big capacity water storage tanks (around 200 liters), gas water heater or gas water heater butane (of minimum 10 liters)

Thermal insulate the hot water pipes.

When possible, reduce the distance from the water heater to the thermostatic faucet (it might not affect the functioning but it will represent a big energy spending)

The minimum operating pressure should not be less than 1.5 bar and maximum of 5 bar (for lower or higher operating pressure should be installed either a booster pump or a pressure reducer. The ideal operating pressure is from 3 to 5 bar)

- (FR)** Il est conseillé utiliser chauffeurs électriques ou accumulateurs d'haute capacité (par exemple 200 litres), et utiliser chauffeurs de gaz ou butane d'une capacité maximale possible (minimum 10 l/min).

Isoler thermiquement les tuyaux d'eau chaude.

Réduire tout le possible la distance du chauffeurl jusqu'au mitigeur thermostatique. (il n'affecte pas le fonctionnement, mais ce entraîne une plus forte consommation d'énergie).

Eviter que la pression de l'eau soit inférieure à 1.5 bar o supérieure à 10 bar. (En cas de dépasser ces limites, il est recommandé d'installer un pompe pour augmenter la pression ou, par contre, un régulateur pour la diminuer).

- (IT)** Si consiglia di utilizzare resistenze elettriche o accumulatori di grande capacità (ad esempio 200 litri), e di utilizzare caldaie a gas o butano con la massima portata possibile (minimo 10 l / min).

Isolare termicamente i tubi dell'acqua calda.

Ridurre il più possibile la distanza dal riscaldatore al rubinetto termostatico. (Non pregiudica il funzionamento ma rappresenta un maggiore dispendio energetico).

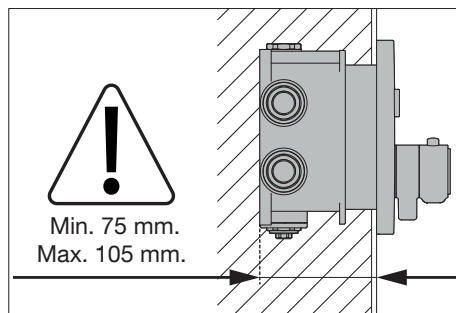
Evitare che la pressione dell'acqua sia inferiore a 1,5 bar o superiore a 10 bar. (Se questi limiti vengono superati, si consiglia l'installazione di una pompa per aumentare la pressione o di un regolatore per diminuirla. La pressione ideale è da 3 a 5 bar).

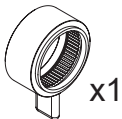
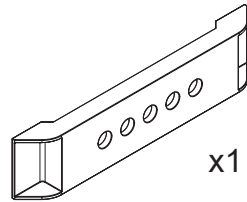
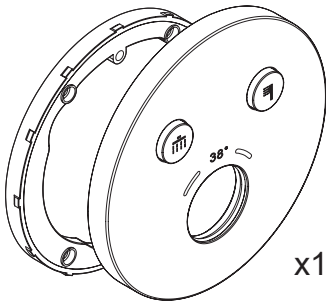
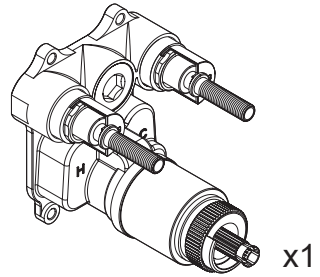
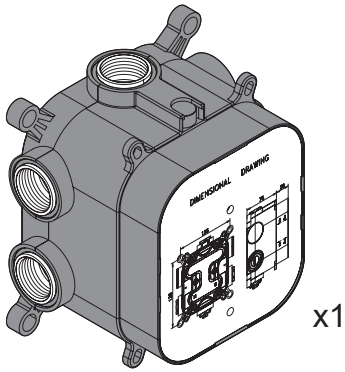
- (DE)** Es ist ratsam, elektrische Heizer oder Großraumakkumulatoren (z. B. 200 Liter) zu verwenden und Gas- oder Butanheizer mit maximaler Kapazität (mindestens 10 l/min) zu verwenden.

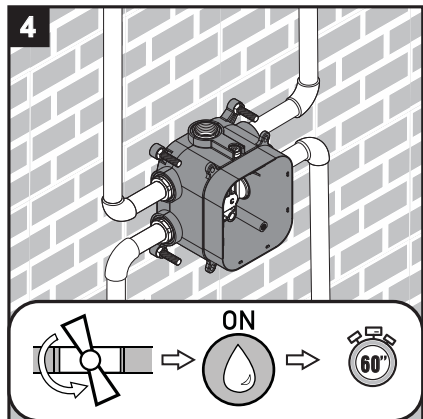
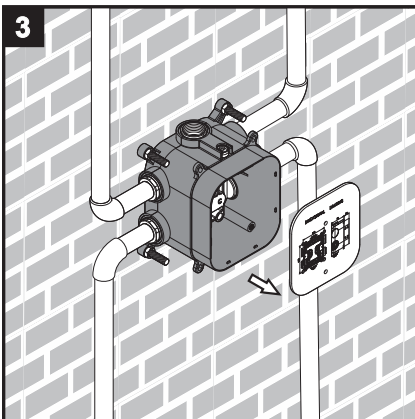
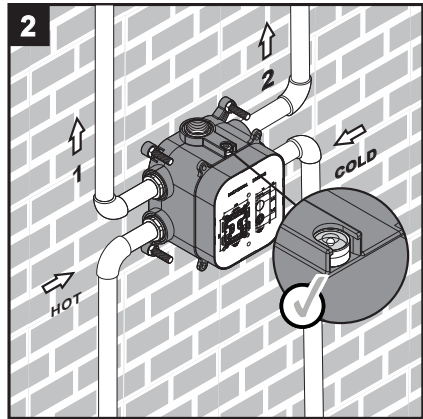
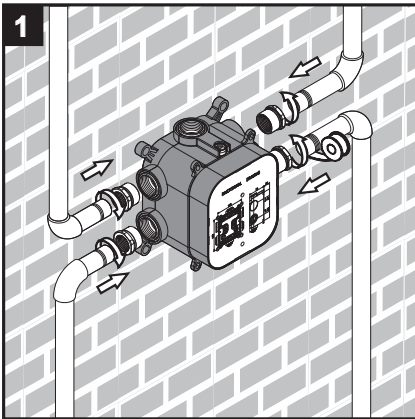
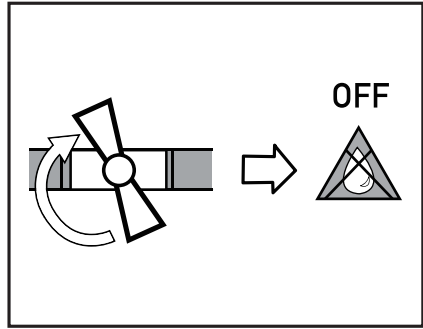
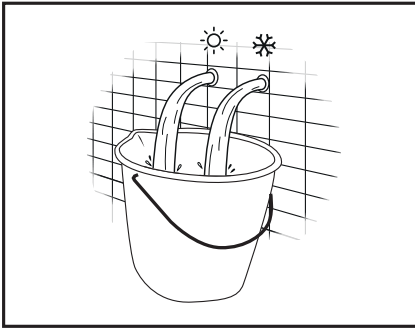
Warmwasserleitungen sollten thermisch isoliert werden.

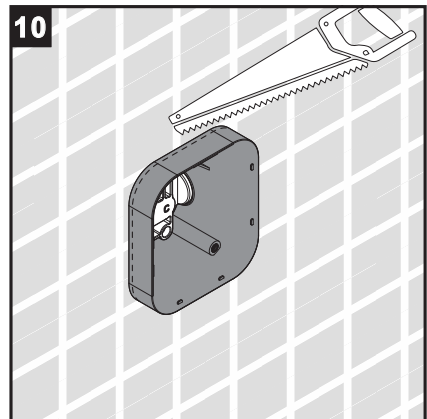
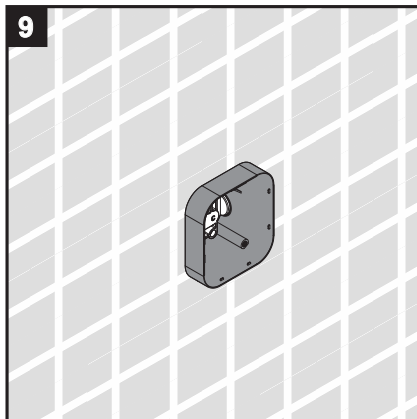
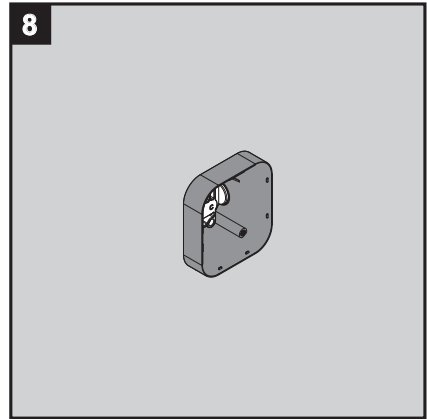
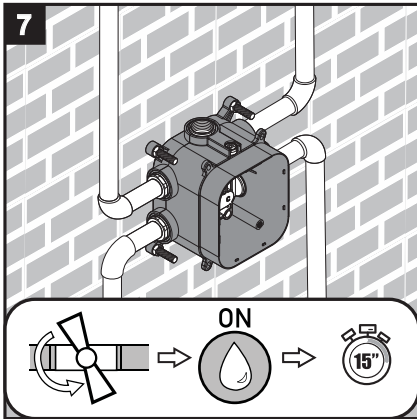
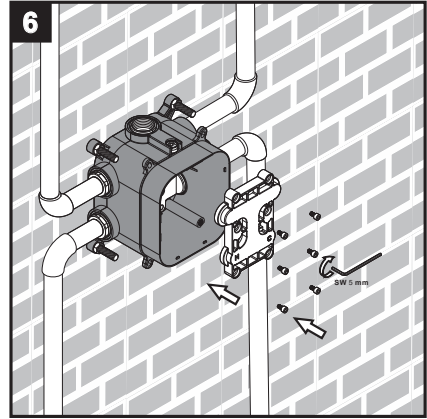
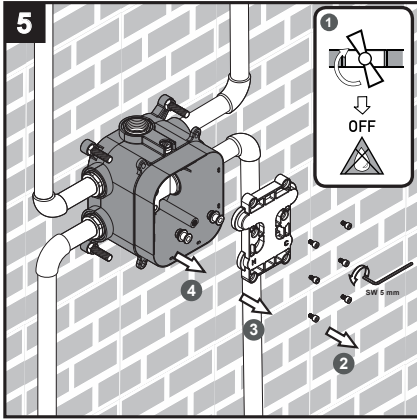
Reduzieren Sie den Abstand vom Heizer zum thermostatischen Wasserhahn so weit wie möglich. (Es wirkt sich nicht auf den Betrieb aus, sondern stellt einen höheren Energieaufwand dar).

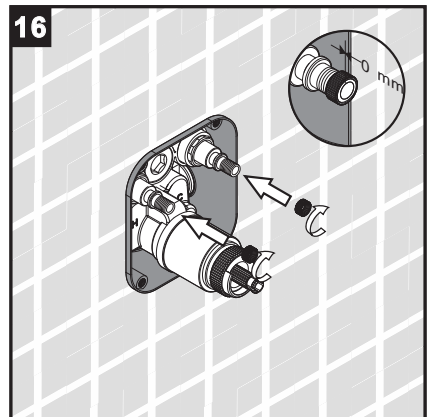
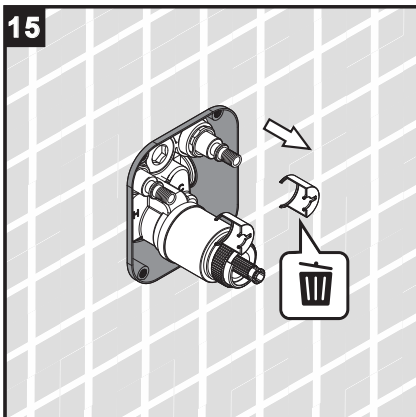
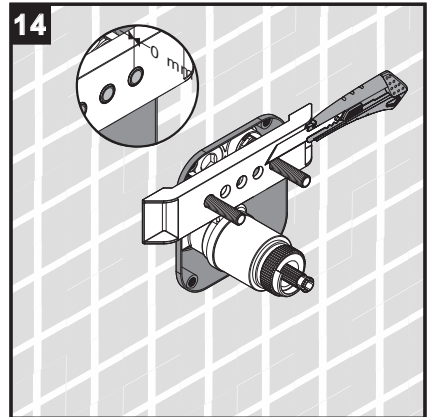
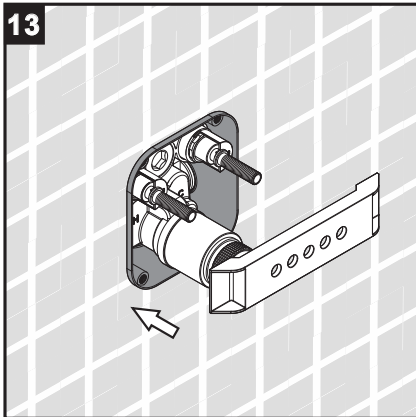
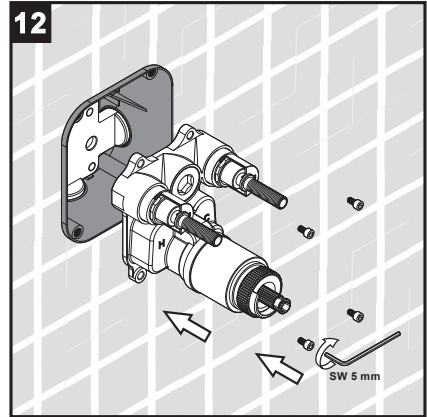
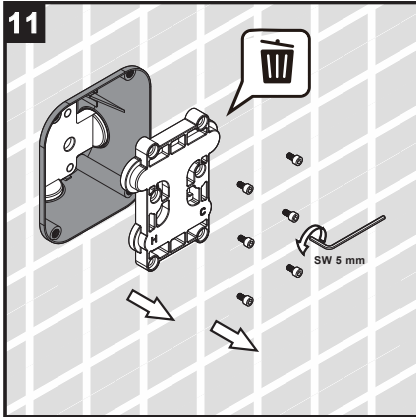
Verhindern Sie, dass der Wasserdruck kleiner als 1,5 bar oder größer als 10 bar ist. (Wenn Sie diese Grenzwerte überschreiten, wird empfohlen, eine Pumpe zu installieren, um den Druck zu erhöhen, oder einen Regler, um sie zu verringern. Der ideale Druck beträgt 3 bis 5 bar).

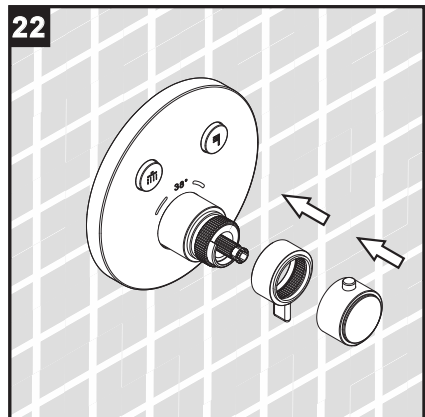
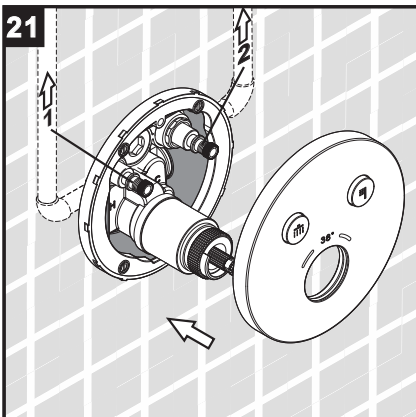
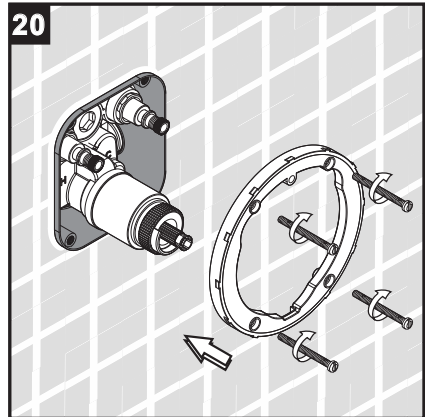
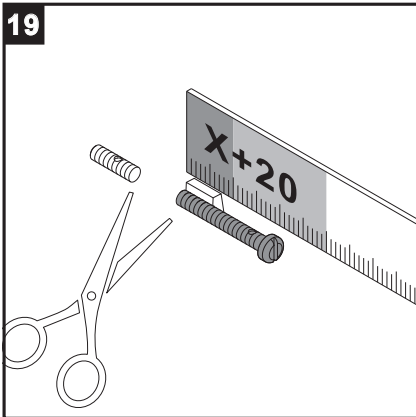
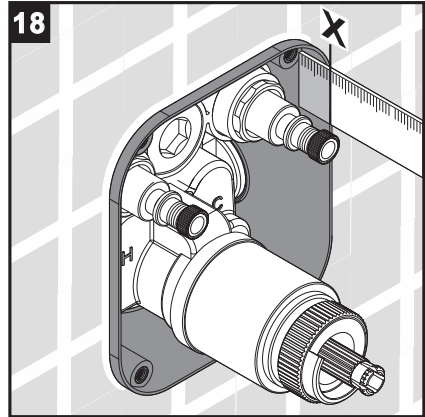
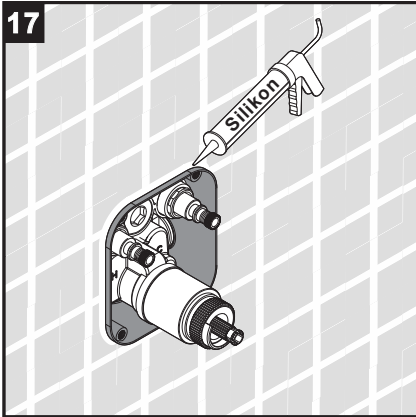


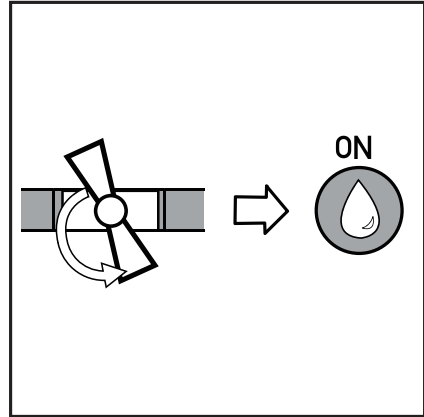
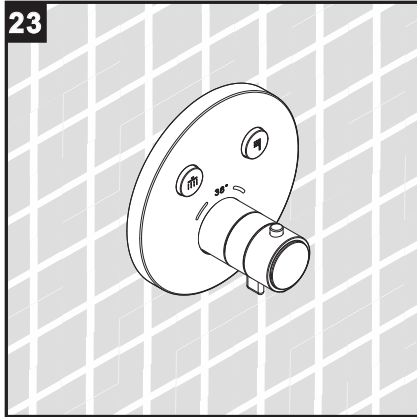










**23**

**LIMPIEZA / CLEANING / NETTOYAGE / PULIZIA / REINIGUNG**
